

TECHNISCHE DATEN
Differenz-Druckschalter

TECHNICAL DATA
Differential Pressure Switch

Seite Page	Modell Model	Bauart Design	Einstellbereiche Setting range	Elektrischer Anschluß Electrical link
2-3	Typ 705	Differenz-Druckschalter Differential Pressure Switch	0,3 - 2 bar	250 V
4-5	Typ 710	Differenz-Druckschalter Differential Pressure Switch	0,5 - 3 bar	250 V
6-7	Typ 720	Differenz-Druckschalter Differential Pressure Switch	2 - 10 bar, 5 - 50 bar	250 V

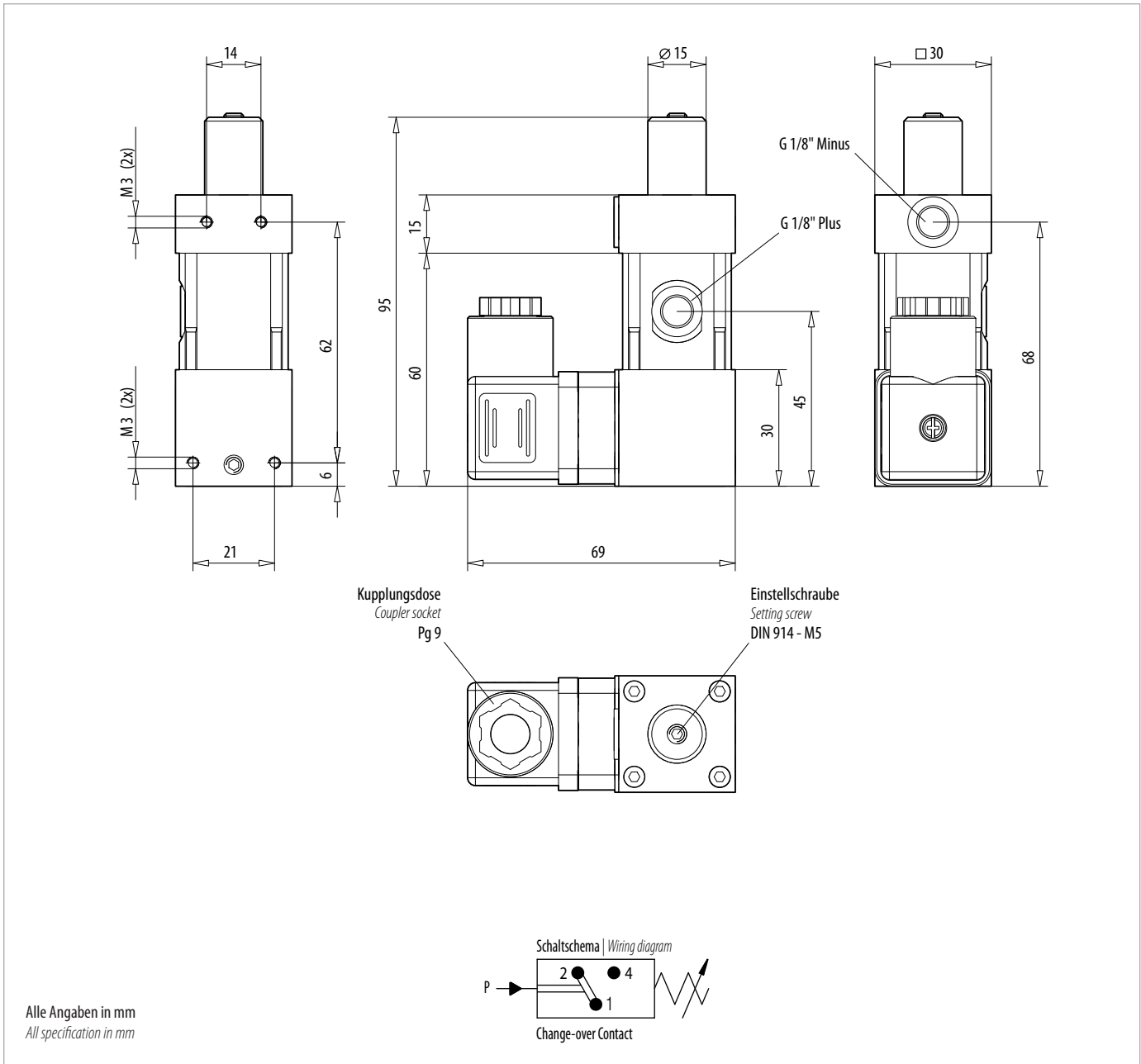


TECHNISCHE DATEN | TECHNICAL DATA

Bestellnummer Order no.	705 010
Druckeinstellbereich Pressure setting range	0,3 – 2 bar
Toleranz Tolerance	± 0,2 bar
Arbeitsdruck max. Working pressure max.	10 bar
Berstdruck Burst Pressure	Statischer Druck max. 15 bar Static pressure max. 15 bar
Bauart Design	Membrane federbelastet Spring-loaded diaphragm
Membrane Diaphragm	NBR, andere Ausführungen siehe Rückseite NBR, other versions see back page
Befestigungsart Manner of fastening	4 x M3 Bohrungen im Gehäuse through 4 bore M 3
Anschlußgewinde Fitting thread	2 x G 1/8"
Einbaulage Mounting position	beliebig Any
Umgebungstemperatur Ambient temperature	-25 °C bis + 85 °C, höhere Temperaturen auf Anfrage -25 °C to + 85 °C, higher temperatures on demand
Medien Medium	Luft, Hydrauliköl, Ölemulsionen, Wasser, andere Medien auf Anfrage Air, hydraulic oil, oil emulsions, water, others on demand
Verstellbarkeit Adjustability	unter Druck Under pressure
Rückschaltdifferenz Switch back difference	15 % – 25%
Mechanische Lebensdauer Mechanical life	10 ⁶
Werkstoff Material	Messing Brass
Gewicht ca. Weight approx.	430 g
Schaltelement Switching element	Microschalter – Kontakte versilbert, andere Ausführungen siehe Rückseite Microswitch – silver-plated contacts, other versions see back page
Bemessungsspannung Reference voltage	250 V
Bemessungsfrequenz Reference frequency	nicht über 100 Hz Not over 100 Hz
Schaltdauer max. Switching frequency max.	200/min.
Elektrischer Anschluß Electrical connection	Kupplungsdose PG9 DIN EN 175301-803 Connector PG9 DIN EN 175301-803
Schutzart Protective system	IP 65, Klemmen IP 00 DIN 40 050 IP65, terminale IP00 DIN 40 050

Schaltleistung Breaking capacity	Gebrauchskategorie nach EN60947 Utilization category according to EN60947	Wechselstrom AC		Gleichstrom DC				
		125 V	250 V	30 V	50 V	75 V	125 V	250 V
Spannung bis Voltage up to								
Widerstand-Last Resistance load	AC-12, DC-12	5 A	5 A	5 A	2 A	1 A	0,5 A	0,25 A
Induktive-Last Inductive load	AC-14, DC-13	1 A	1 A	2 A	1 A	0,5 A	0,2 A	0,2 A

Weitere Informationen siehe Gebrauchsanweisung (GBA) für Differenz-Druckschalter | Further information see Operating Instruction (OI) for Differential Pressure Switch



Alle Angaben in mm
All specification in mm

Bestellen Sie Ihren individuellen Differenz-Druckschalter: Als erstes notieren Sie die Bestellnummer, anschließend stellen Sie sich Ihre individuelle Ausführung zusammen.
Order your individual Differential Pressure Switch: Note first the order number, then combine your individually required type.

Schaltschema Wiring diagram	Membrane Membrane	Anschlußgewinde Fitting thread	Kontakte Contacts	Werkstoff Material
Wechsler Change-over Contact 3	NBR 1 VITON 2 EPDM 4	G 1/8" 2	versilbert silvered 1 vergoldet gilded 2	Messing Brass 4

□ □ □ □ □ □ □ □	□ □ □ □ □ □ □ □
Bestell-Nr. Order no.	Ausführung-Nr. Configuration no.

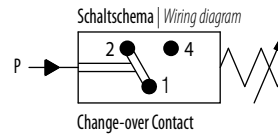
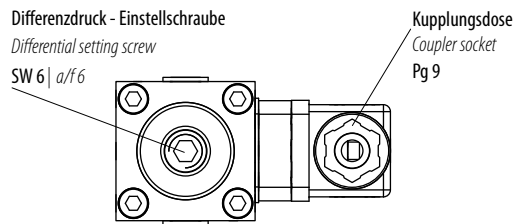
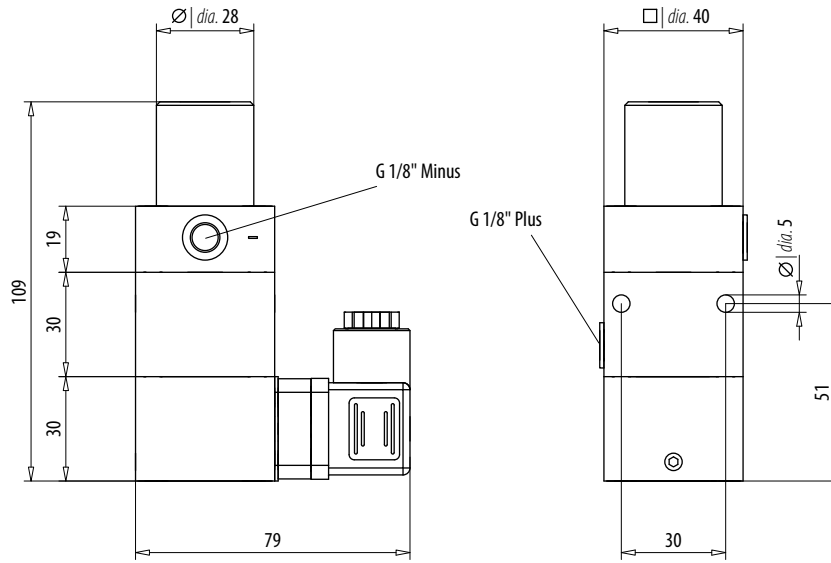


TECHNISCHE DATEN | TECHNICAL DATA

Bestellnummer Order no.	710 010
Druckeinstellbereich Pressure setting range	0,5 - 3 bar
Toleranz Tolerance	± 0,2 bar
Arbeitsdruck max. Working pressure max.	10 bar
Berstdruck Burst Pressure	Statischer Druck max. 15 bar Static pressure max. 15 bar
Bauart Design	Membrane federbelastet Spring-loaded diaphragm
Membrane Diaphragm	NBR, andere Ausführungen siehe Rückseite NBR, other versions see back page
Befestigungsart Manner of fastening	2 Durchgangsbohrungen im Gehäuse 2 through holes in the case
Anschlußgewinde Fitting thread	2 x G 1/8"
Einbaulage Mounting position	beliebig Any
Umgebungstemperatur Ambient temperature	-25°C bis + 85°C, höhere Temperaturen auf Anfrage -25°C to + 85°C, higher temperatures on demand
Medien Medium	Luft, Hydrauliköl, Ölemulsionen, Wasser, andere Medien auf Anfrage Air, hydraulic oil, oil emulsions, water, others on demand
Verstellbarkeit Adjustability	unter Druck Under pressure
Rückschaltdifferenz Switch back difference	15% – 25%
Mechanische Lebensdauer Mechanical life	10 ⁶
Werkstoff Material	Messing Brass
Gewicht ca. Weight approx.	1030 g
Schaltelement Switching element	Microschalter – Kontakte versilbert, andere Ausführungen siehe Rückseite Microswitch – silver-plated contacts, other versions see back page
Bemessungsspannung Reference voltage	250 V
Bemessungsfrequenz Reference frequency	nicht über 100 Hz Not over 100 Hz
Schalzhäufigkeit max. Switching frequency max.	200/min.
Elektrischer Anschluß Electrical connection	Kupplungsdose PG9 DIN EN 175301-803 Connector PG9 DIN EN 175301-803
Schutzart Protective system	IP 65, Klemmen IP 00 DIN 40 050 IP65, terminale IP00 DIN 40 050

Schaltleistung Breaking capacity	Gebrauchskategorie nach EN60947 Utilization category according to EN60947	Wechselstrom AC		Gleichstrom DC				
		125 V	250 V	30 V	50 V	75 V	125 V	250 V
Spannung bis Voltage up to								
Widerstand-Last Resistance load	AC-12, DC-12	5 A	5 A	5 A	2 A	1 A	0,5 A	0,25 A
Induktive-Last Inductive load	AC-14, DC-13	1 A	1 A	2 A	1 A	0,5 A	0,2 A	0,2 A

Weitere Informationen siehe Gebrauchsanweisung (GBA) für Differenz-Druckschalter | Further information see Operating Instruction (OI) for Differential Pressure Switch



Alle Angaben in mm
All specification in mm

Bestellen Sie Ihren individuellen Differenz-Druckschalter: Als erstes notieren Sie die Bestellnummer, anschließend stellen Sie sich Ihre individuelle Ausführung zusammen.
Order your individual Differential Pressure Switch: Note first the order number, then combine your individually required type.

Schaltschema Wiring diagram	Membrane Membrane	Anschlußgewinde Fitting thread	Kontakte Contacts	Werkstoff Material
Wechsler Change-over Contact 3	NBR 1 VITON 2 EPDM 4	G 1/8" 2	versilbert silvered 1 vergoldet gilded 2	Messing Brass 4

□ □ □ □ □ □ □ □	□ □ □ □ □ □ □ □
Bestell-Nr. Order no.	Ausführung-Nr. Configuration no.

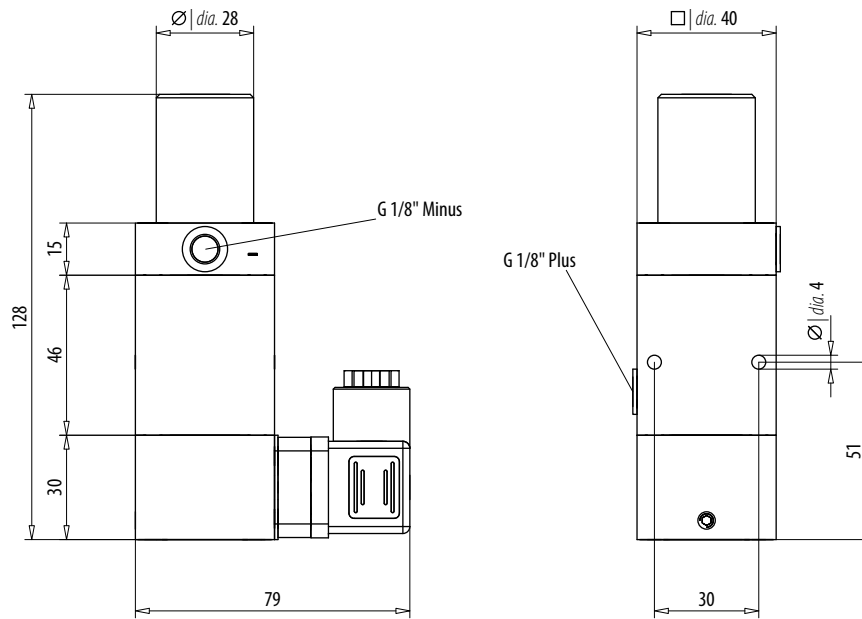


TECHNISCHE DATEN | TECHNICAL DATA

Bestellnummer Order no.	720 050	720 250
Druckeinstellbereich Pressure setting range	2 – 10 bar	5 – 50 bar
Toleranz Tolerance	± 0,5 bar	± 3,0 bar
Arbeitsdruck max. Working pressure max.	50 bar	250 bar
Berstdruck Burst Pressure	Statischer Druck max. 200 bar Static pressure max. 200 bar	Statischer Druck max. 350 bar Static pressure max. 350 bar
Bauart Design	Kolben federbelastet Spring-loaded piston	
Dichtung Seal	UR, andere Ausführungen siehe Rückseite UR, other versions see back page	
Befestigungsart Manner of fastening	2 Durchgangsbohrungen im Gehäuse 2 through holes in the case	
Anschlußgewinde Fitting thread	2 x G 1/8"	
Einbaulage Mounting position	beliebig Any	
Umgebungstemperatur Ambient temperature	-25 °C bis + 85 °C, höhere Temperaturen auf Anfrage -25 °C to + 85 °C, higher temperatures on demand	
Medien Medium	Luft, Hydrauliköl, Ölemulsionen, Wasser, andere Medien auf Anfrage Air, hydraulic oil, oil emulsions, water, others on demand	
Verstellbarkeit Adjustability	unter Druck Under pressure	
Rückschaltdifferenz Switch back difference	15 % – 25%	
Mechanische Lebensdauer Mechanical life	10 ⁶	
Werkstoff Material	Stahl verzinkt Galvanized steel	
Gewicht ca. Weight approx.	1125 g	
Schaltelement Switching element	Microschalter – Kontakte versilbert, andere Ausführungen siehe Rückseite Microswitch – silver-plated contacts, other versions see back page	
Bemessungsspannung Reference voltage	250 V	
Bemessungsfrequenz Reference frequency	nicht über 100 Hz Not over 100 Hz	
Schalzhäufigkeit max. Switching frequency max.	200/min.	
Elektrischer Anschluß Electrical connection	Kupplungsdose PG9 DIN EN 175301- 803 Connector PG9 DIN EN 175301- 803	
Schutzart Protective system	IP65, Klemmen IP00 DIN 40 050 IP65, terminale IP00 DIN 40 050	

Schaltleistung Breaking capacity	Gebrauchskategorie nach EN60947 Utilization category according to EN60947	Wechselstrom AC		Gleichstrom DC				
		125 V	250 V	30 V	50 V	75 V	125 V	250 V
Spannung bis Voltage up to								
Widerstand-Last Resistance load	AC-12, DC-12	5 A	5 A	5 A	2 A	1 A	0,5 A	0,25 A
Induktive-Last Inductive load	AC-14, DC-13	1 A	1 A	2 A	1 A	0,5 A	0,2 A	0,2 A

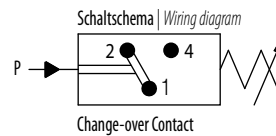
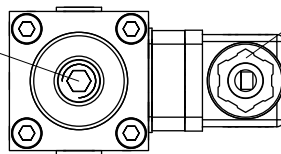
Weitere Informationen siehe Gebrauchsanweisung (GBA) für Differenz-Druckschalter | Further information see Operating Instruction (OI) for Differential Pressure Switch



Differenzdruck - Einstellschraube
Differential setting screw

SW 6 | a/f 6

Kupplungsdose
Coupler socket
Pg 9 DIN 43650



Alle Angaben in mm
All specification in mm

Bestellen Sie Ihren individuellen Differenz-Druckschalter: Als erstes notieren Sie die Bestellnummer, anschließend stellen Sie sich Ihre individuelle Ausführung zusammen.
Order your individual Differential Pressure Switch: Note first the order number, then combine your individually required type.

Schaltschema Wiring diagram	Dichtung Seal	Anschlußgewinde Fitting thread	Kontakte Contacts	Werkstoff Material
Wechsler Change-over Contact 3	VITON 2 UR 5	G 1/8" 2	versilbert silvered 1 vergoldet gilded 2	Stahl verzinkt Galvanized steel 1

<p>Bestell-Nr. Order no.</p>	<p>Ausführung-Nr. Configuration no.</p>
--------------------------------	---